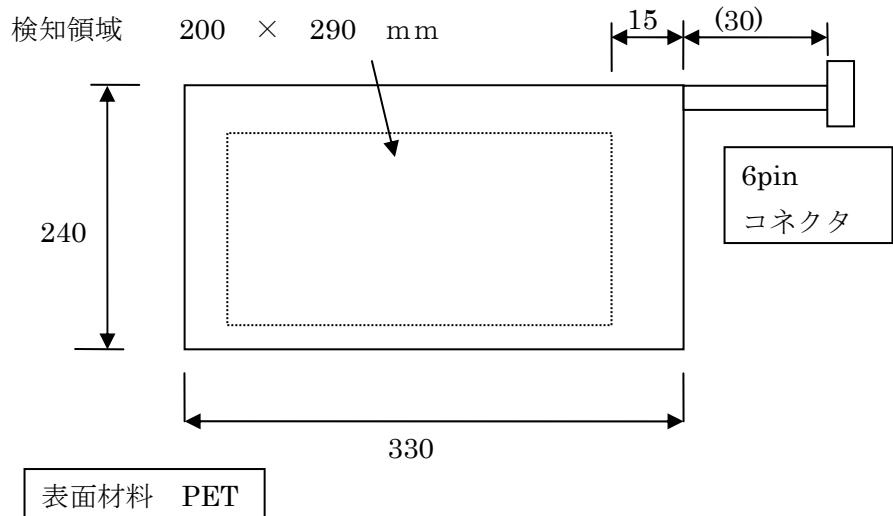


EW センサ仕様書

品名 A4 サイズ EW センサ
 外形寸法 240 x 330 x 1.0 mm (配線部、および検知領域以外の突起部を除く)



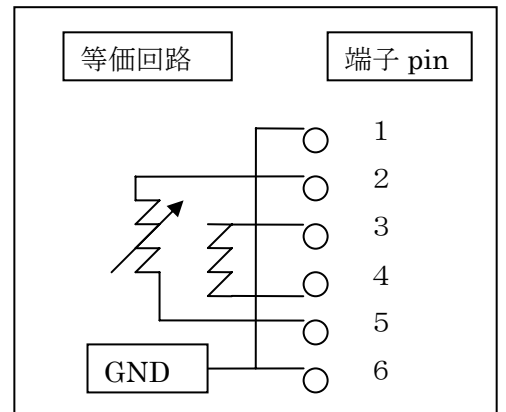
基本特性

使用温度範囲	0 ~ 50 °C
使用湿度範囲	30 ~ 85%RH
保存温度範囲	-20 ~ 70 °C
保存湿度範囲	10 ~ 95%RH

最大許容負荷	50 N
最大許容電圧	30 V
最大許容電流	10 mA

電気的特性(常温時)

無負荷抵抗値	Z方向	1 MΩ 以上
最大負荷抵抗値	Z方向	1 KΩ 以下



F-R 特性

押し方向 (参考値) 弊社 治具による荷重測定

荷重 (N)	0	2	5	10	20	30
抵抗 (Ω)	1 M	1 k	280	60	30	20

戻し方向

負荷が加わった状態からの復帰 1秒以内に1MΩ以上に復帰

機械的特性

推奨荷重範囲	2 ~ 20 N
リード線引っ張り強度	2.0 Kgf

耐久性

10 Nの荷重に対し、1秒ON-3秒OFFの10万回の連続耐久試験

その他 仕様は予告なく、変更することがあります。